



SUPPORT POUR GLISSIÈRE BÉTON GBA1

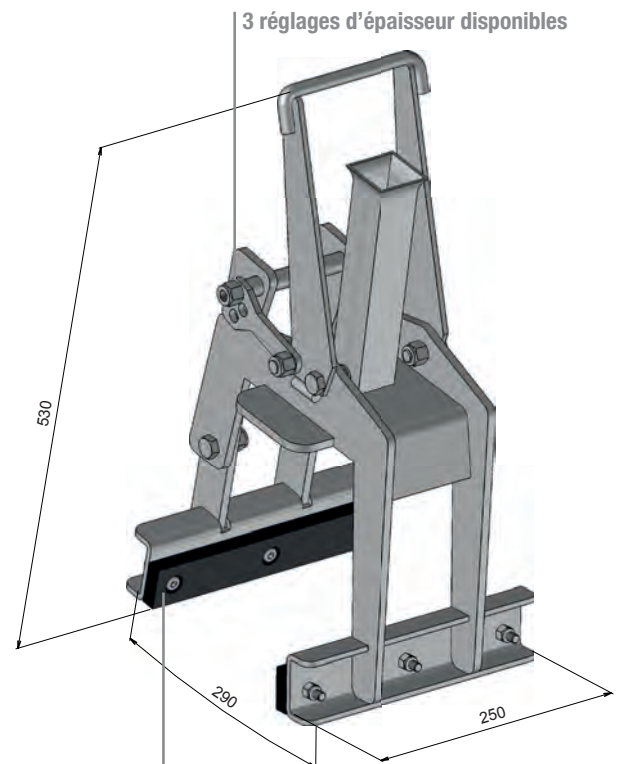


DESCRIPTIF :

- ▶ Structure acier galvanisé ; poids : 10,5 Kg
- ▶ Fourreau pour mâts de section 30 x 30 ou 40 x 40 mm
- ▶ Fourreau évasé pour une meilleure insertion du support
- ▶ Blocage par triangulation mécanique
- ▶ Ecartement des mâchoires réglable sur des GBA à largeurs variables
- ▶ Mâchoire en caoutchouc permettant une tenue optimale sur la glissière béton
- ▶ Une fois installé, le mât du panneau de signalisation permet une sécurité anti-retour de la poignée

PRODUITS ASSOCIÉS :

- ▶ Support mât croix de section 30 x 30 ou 40 x 40 mm
- ▶ Remorque porte-panneaux



Machoire en caoutchouc permettant une tenue optimale sur la glissière en béton

Code	101935	pour mât 30 x 30 mm
Code	101936	pour mât 40 x 40 mm



SUPPORT POUR GLISSIÈRE BÉTON GBA2

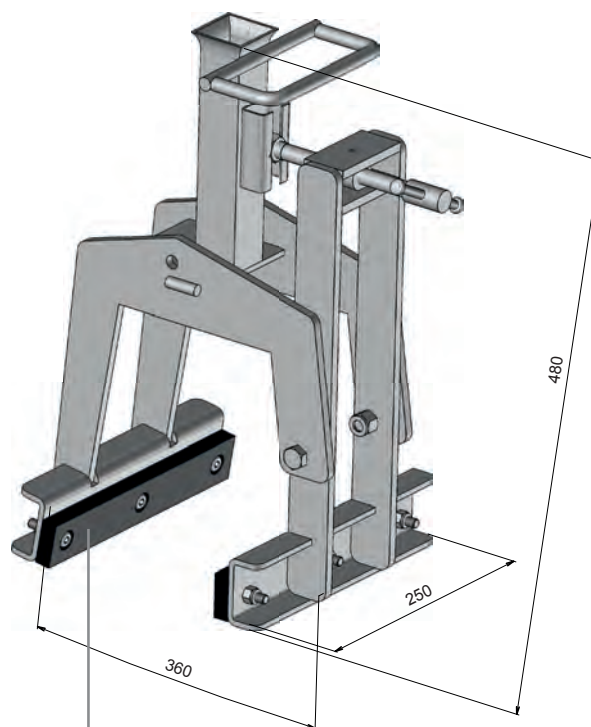


DESCRIPTIF :

- ▶ Structure acier galvanisé ; poids : 10,5 Kg
- ▶ Fourreau pour mât de section 30 x 30 ou 40 x 40 mm
- ▶ Fourreau évasé pour une meilleure insertion du support
- ▶ Blocage par serrage à vis
- ▶ Ecartement des mâchoires réglable sur des GBA à largeurs variables
- ▶ Mâchoire en caoutchouc permettant une tenue optimale sur la glissière béton
- ▶ Dispositif idéal pour les zones ventées et soumises aux appels d'air

PRODUITS ASSOCIÉS :

- ▶ Support mât croix de section 30 x 30 ou 40 x 40 mm
- ▶ Remorque porte-panneaux



Mâchoire en caoutchouc permettant une tenue optimale sur la glissière en béton

Code	101933	pour mât 30 x 30 mm
Code	101934	pour mât 40 x 40 mm